












Duline 100y

## FAMILIA / Duline y

<b>MODELO</b>	Lama fija continua de forma en Y para grandes fachadas y vallas <b>Duline y</b> .
<b>PERFIL</b>	Duline 100y en aluminio extrusionado con aleación 6063-T5. Duline 80y en PVC.
<b>ACABADOS</b>	Gama RAL estándar Durmi: RAL1015, 5008, 5010, 6005, 6009, 6028, 7011, 7012, 7016, 7022, 7031, 7035, 8014, 8017, 8019, 9005, 9011, 9010, 9016, anodizado natural plata. Cualquier RAL de la gama existente en el mercado disponible como opción. PVC acabado en blanco o gris. Para otros colores, consultar.
<b>CARACTERÍSTICAS</b>	Posición de lamas horizontal o vertical. Resistencia al viento hasta Clase 6. Sistema estándar fijo, otros sistemas a consultar.
<b>SISTEMAS</b>	Sistema fijo, otros sistemas a consultar.
<b>CERTIFICADOS</b>	        



# Duline y

Lamas fijas continuas en forma de Y invertida

## MEDIDAS LAMAS / Duline y

Duline **80y**



<b>MEDIDA</b>	78 x 51 mm
<b>MATERIAL</b>	PVC
<b>*DISTANCIA MÁXIMA</b>	750 mm
<b>PESO</b>	3 kg/m <sup>2</sup>
<b>INERCIA</b>	0,52 cm <sup>4</sup>

Duline **100y**



<b>MEDIDA</b>	100 x 66 mm
<b>MATERIAL</b>	Aluminio
<b>*DISTANCIA MÁXIMA</b>	1200 mm
<b>PESO</b>	6 kg/m <sup>2</sup>
<b>INERCIA</b>	2,93 cm <sup>4</sup>

\*Distancia máxima entre soportes.

## PERFIL SOPORTE DE LAMA / Duline y



El perfil necesita un punto de fijación mínimo cada 150 cm.

## SISTEMAS COMPATIBLES / Duline y



Fijo

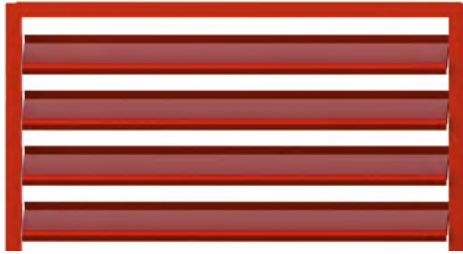
Excepcionalmente se pueden estudiar otros sistemas.



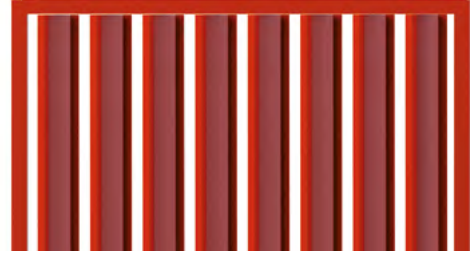
# Duline y

Lamas fijas continuas en forma de Y invertida

## POSICIÓN DE LA LAMA / Duline y



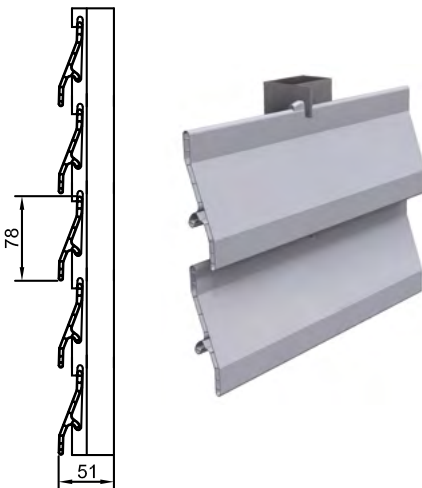
Horizontal



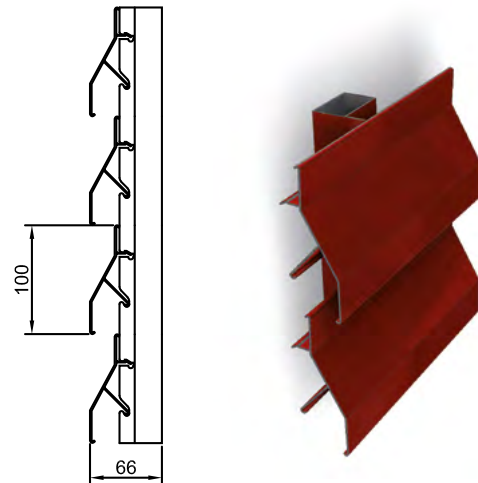
Vertical

## SECCIÓN LATERAL Y PASO / Duline y

Duline 80y



Duline 100y



### Fábrica. oficinas y show-room:

C. Bages, S/N · P.L. Vilanoveta  
08812 Sant Pere de Ribes · Barcelona  
T. +34 938 932 808 F. +34 938 933 560  
[durmi@durmi.com](mailto:durmi@durmi.com) · [www.durmi.com](http://www.durmi.com)

### Podéis seguirnos en:



### Representación Nacional

MADRID ZONA CENTRO · PAÍS VASCO ZONA NORTE  
ANDALUCÍA ZONA SUR · ARAGÓN · LEVANTE  
BALEARES · CANARIAS

### Representación Exportación

PORTUGAL · FRANCE · BELGIUM · NETHERLANDS  
SWITZERLAND · ANDORRA · REPÚBLICA DOMINICANA  
CUBA · CHILE