



SISTEMA / PROYECTABLE

SISTEMA	Juego de hojas proyectables.
MATERIAL	Aluminio extrusionado con aleación 6063-T5
ACABADOS	Gama RAL estándar Durmi: RAL1015, 5008, 5010, 6005, 6009, 6028, 7011, 7012, 7016, 7022, 7031, 7035, 8014, 8017, 8019, 9005, 9011, 9010, 9016, Anodizado natural plata Cualquier RAL de la gama existente en el mercado disponible como opción.
CARACTERÍSTICAS	Apertura horizontal de hojas con accionamiento manual. Resistencia al viento hasta Clase 6. Cierre interior de hojas. Posibilidad de instalar lamas Durmi o Dupanel, con un peso máximo de 10 kg/m ² . Consultar posibilidad de instalar paneles especiales.
CERTIFICADOS	        

OPCIONES DE DISEÑO / PROYECTABLE

Unidad 1 hoja

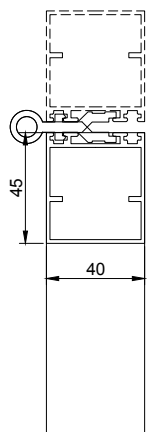
1 + 0



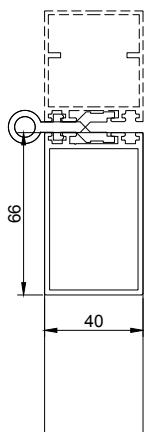
DIMENSIONES MÁXIMAS | 2000 x 1500

BASTIDORES / PROYECTABLE

RANURADO

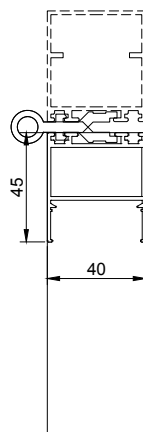


40 x 45 mm

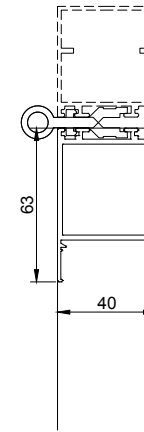


40 x 66 mm

BASTIDOR U



40 x 45 U mm



40 x 63 U mm

Dutec s, Dutec r, Dutec e (hasta 210e), Dutec t (hasta 200t), Dupanel.

Dufix m, Dufix t.



Sistema
Projectable

MONTANTE VERTICAL

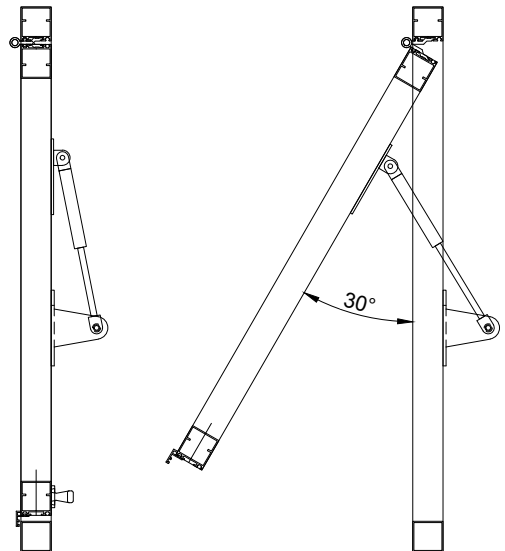


Dufix m, Dufix t, Dutec 70s

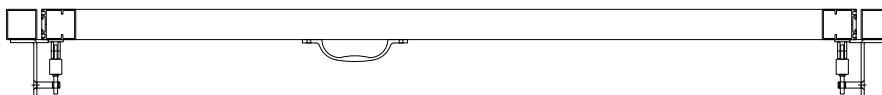
DETALLES / PROYECTABLE



Detalle sección.
Marco 40 x 45
y bastidor (40 x 45 en este caso).



Detalle vista perfil



Detalle vista en planta

TIPOS DE CIERRE / PROYECTABLE



Pasador normal



Pasador con llave

Fábrica. oficinas y show-room:

C. Bages, S/N · P.L. Vilanoveta
08812 Sant Pere de Ribes · Barcelona
T. +34 938 932 808 F. +34 938 933 560
durmi@durmi.com · www.durmi.com

Podéis seguirnos en:



Representación Nacional

MADRID ZONA CENTRO · PAÍS VASCO ZONA NORTE
ANDALUCÍA ZONA SUR · ARAGÓN · LEVANTE
BALEARES · CANARIAS

Representación Exportación

PORTUGAL · FRANCE · BELGIUM · NETHERLANDS
SWITZERLAND · ANDORRA · REPÚBLICA DOMINICANA
CUBA · CHILE